

# Kabelhausanschlusskasten 1 x 3 x NH00 bis 100 A, Typ KH00-A nach DIN 43627 Bestell-Nr. 2754098

## Gehäuse:

- Gehäuse-Unterteil aus Polyesterharz-Formmasse Typ 803, DIN 16911
- Deckel glasklar aus Polycarbonat
- Schutzart IP 54 nach EN 60529
- plombierbare Verschlusschraube mit 8mm Außenvierkant und Schlitz
- steckbare Phasentrennwände aus PA
- innenliegende Wandbefestigung mit Abdeckkappen oder wahlweise Außenbefestigung (Zubehör) möglich
- schiebbare Gesamtabdeckung für EVU- und Konsumentenraum aus durchsichtigem Polycarbonat

## Zubehör:

- Exzentrerscheiben
- ATN-Etikett
- Deckel aus Polycarbonat, glasklar
- Deckeldichtung

## Kabelzugang:

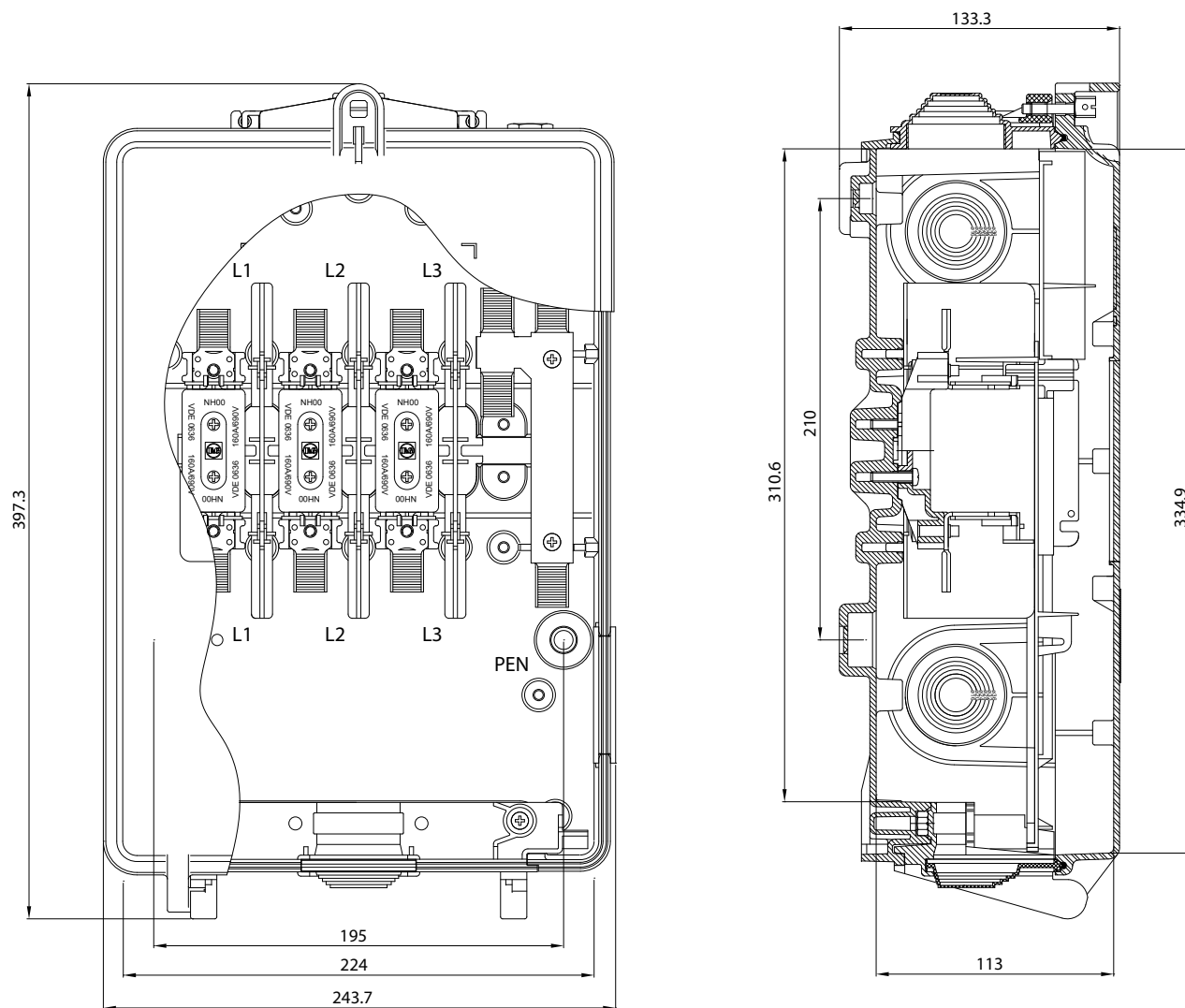
- Kabeleinführung über steckbaren Einschub mit abgestufter Dichtung bis Ø42 unten mittig
- Kabelbefestigung mit Zugentlastungsschelle
- Seitliche Kabelzugänge und rückwärtiger Kabelzugang möglich

## Kabelabgang:

- Kabelabgang (Ø16 bis 42 mm) über steckbaren Einschub mit Würgenippel und Pg36-Gewinde, oben mittig oder wahlweise seitlich durch umstecken der Einschübe
- Würgenippel Pg16 oben rechts

## Einbauten:

- NH00-Kontakte (versilbert) auf Kunststoffsockel
- Zugang: Stahlrahmenklemmen 10-95 mm<sup>2</sup>
- Abgang: Stahlrahmenklemmen 10-95 mm<sup>2</sup>
- PEN-Schiene:  
Zugang: 1 Stahlrahmenklemme 10-95 mm<sup>2</sup>  
Abgang: 3 Stahlrahmenklemmen 10-95 mm<sup>2</sup>



Hausanschlusskasten KH00  
Typ 1x3xNH00

House termination box KH00  
Type 1x3xNH00

Ausgabe 01.17  
Edition 01.17

Änderungen vorbehalten subjected to change